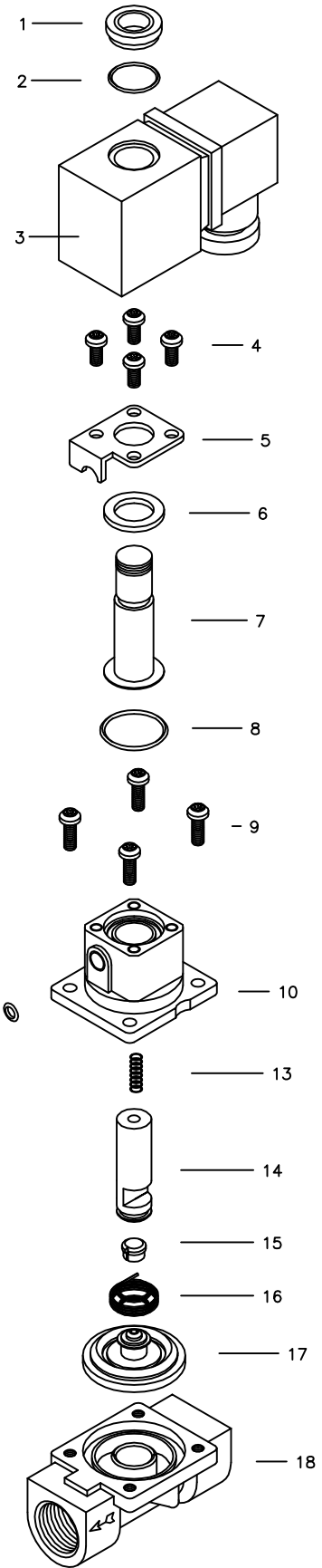
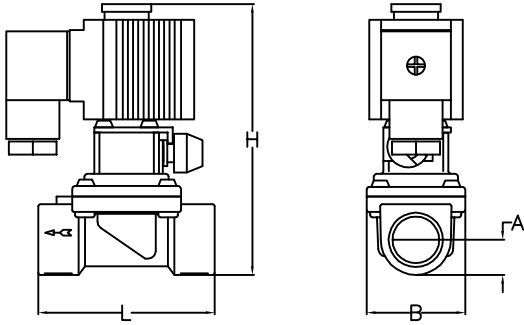


MA-BFE 系列

常閉型膜片式電磁閥 附手動裝置

特性 Features

1. 常閉型電磁閥附手動旋扭裝置, 停電時可操作閥開。
2. 膜片式電磁閥流量大
3. 適用於空氣, 不活性氣體, 水, 燈油, 油 (50 cst 以下) 等多種流體。
4. 使用壓力範圍, 0kg*/cm² 到 10kg*/cm² 作動快, 壽命長。
5. 配管方便, 可適用直立配管, 水平配管皆無限制。



零件, 材質規格表

No.	零件	材質
1	銅螺母	Aluminum
2	O 型環	NBR
3	線圈組立品	IP 65 molding coil
4	螺絲	SUS304
5	固定片	SPC
6	墊片	SPC
7	電磁管	SUS304, KM-31
8	O 型環	NBR
9	螺絲	SUS304
10	上蓋	BSBF
11	O 型環	NBR
12	手動旋鈕	AMC
13	柱塞彈簧	SUS 304
14	柱塞	KM-31
15	柱塞座墊	Viton
16	膜片彈簧	SUS 304
17	膜片組	NBR or EPDM or VITON
18	閥體	BSBF

閥之型式及操作特性

型號	口徑	孔徑 Orifice (mm)	最高使用壓力 Max.(kg*f/cm ²)		消耗電力	Cv 值	最高 流體溫度	尺寸 Size (mm)				重量 (g)
			氣體	水油				L	H	B	A	
MA-10BFE-M13	PT 3/8"	12	10	10	DC (21W) AC (20VA)	2.6	90 °C	69	105	38	13.5	620
MA-15BFE-M13	PT 1/2"											