

JS 電動驅動器接線圖

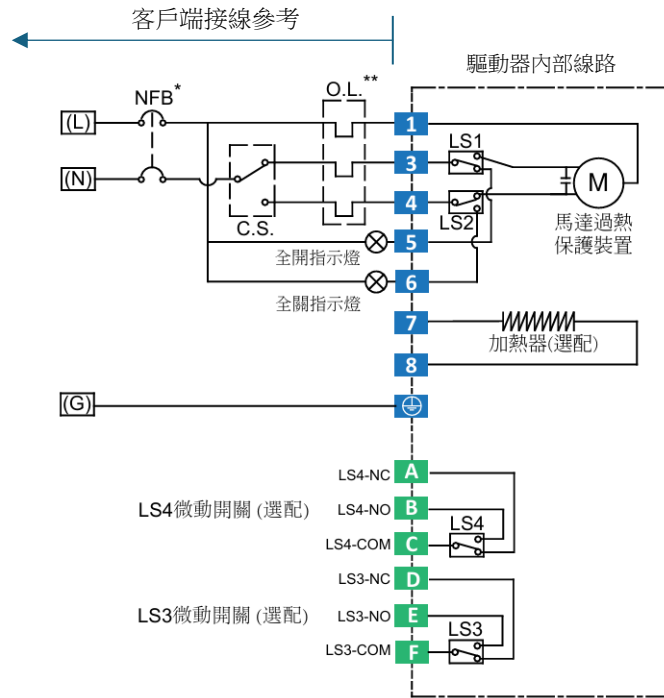
• ON / OFF 開關型

110/220 V_{AC} (1-Phase)

- 1** 連接至輸入電源 (L) 相
- 3** 連接到電源 (N) 相時為 "OPEN"
- 4** 連接到電源 (N) 相時為 "CLOSE"
- 5** "OPEN" 指示燈
- 6** "CLOSE" 指示燈
- 7** 加熱器接點
- 8** 加熱器接點

C.S. = 電路切換開關
 NFB* = 無熔絲開關
 O.L.** = 過載保護裝置

注意：
 端子座A,B,C,D,E,F需使用小於
 AC220V/0.1A電流之電阻性負載

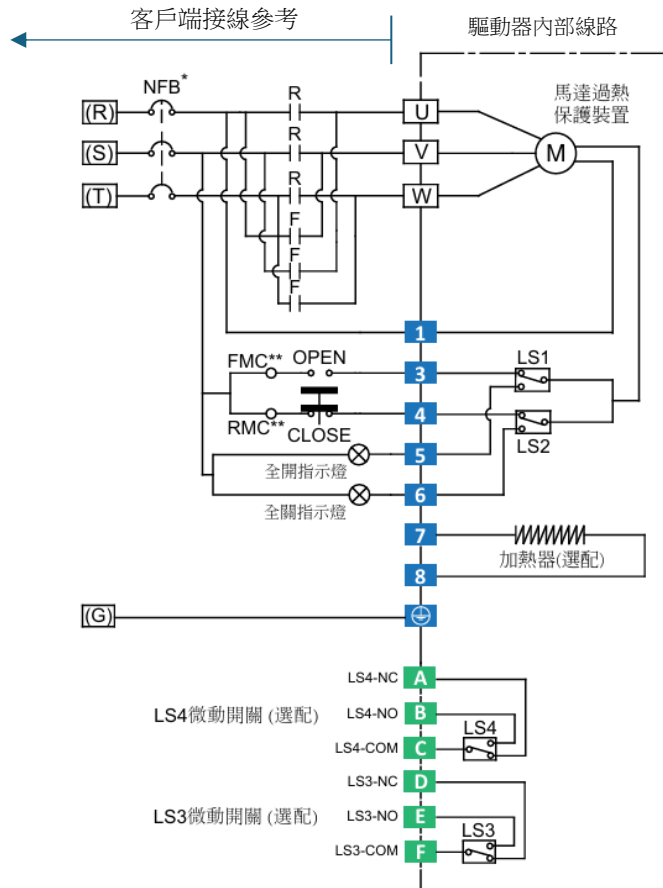


220/380/440/460 V_{AC} (3-Phase)

- 1** 連接至輸入電源 (R) 相
- 3** 連接到FMC端時為 "OPEN"
- 4** 連接到RMC端為 "CLOSE"
- 5** "OPEN" 指示燈
- 6** "CLOSE" 指示燈
- 7** 加熱器接點
- 8** 加熱器接點

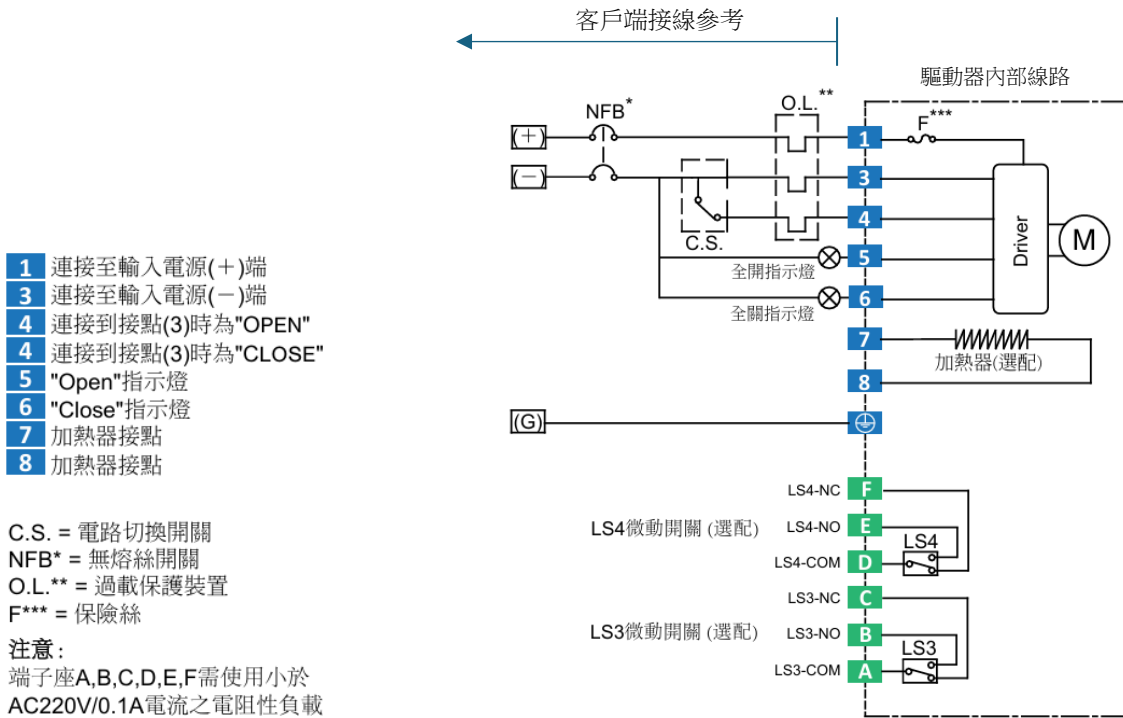
NFB* = 無熔絲開關
 RMC** = 磁性接觸器 R
 FMC** = 磁性接觸器 F

注意：
 端子座A,B,C,D,E,F需使用小於
 AC220V/0.1A電流之電阻性負載

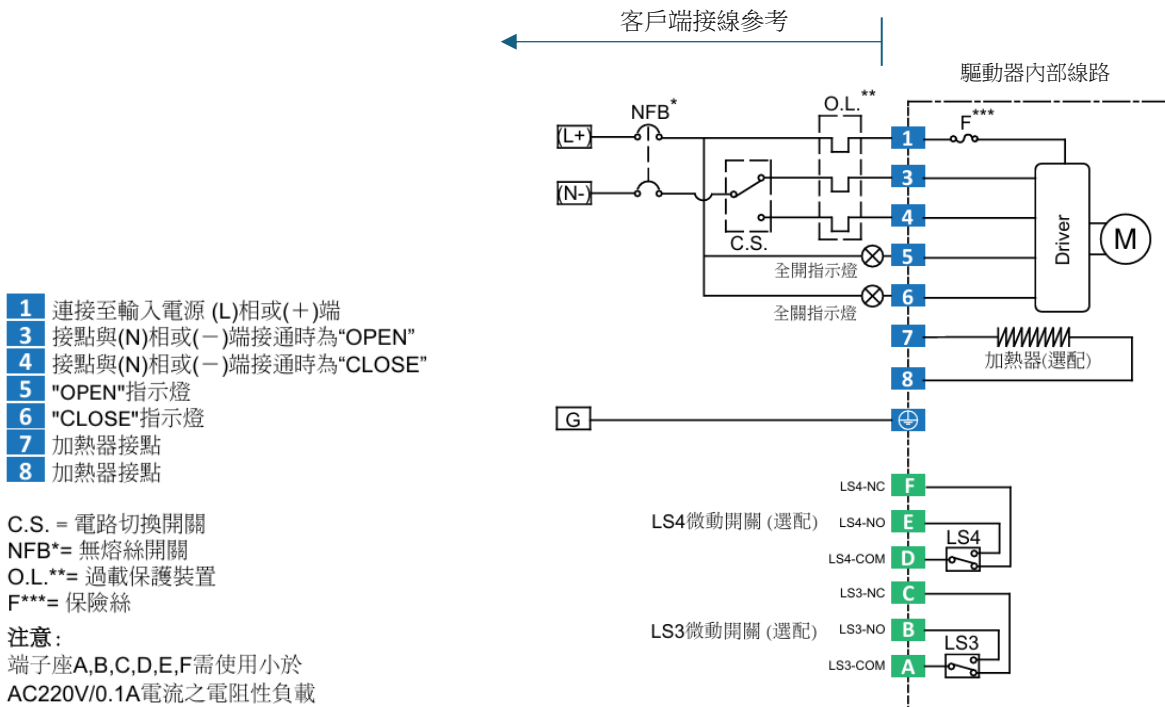


JS 電動驅動器接線圖

12 V_{DC}, 24 V_{DC}



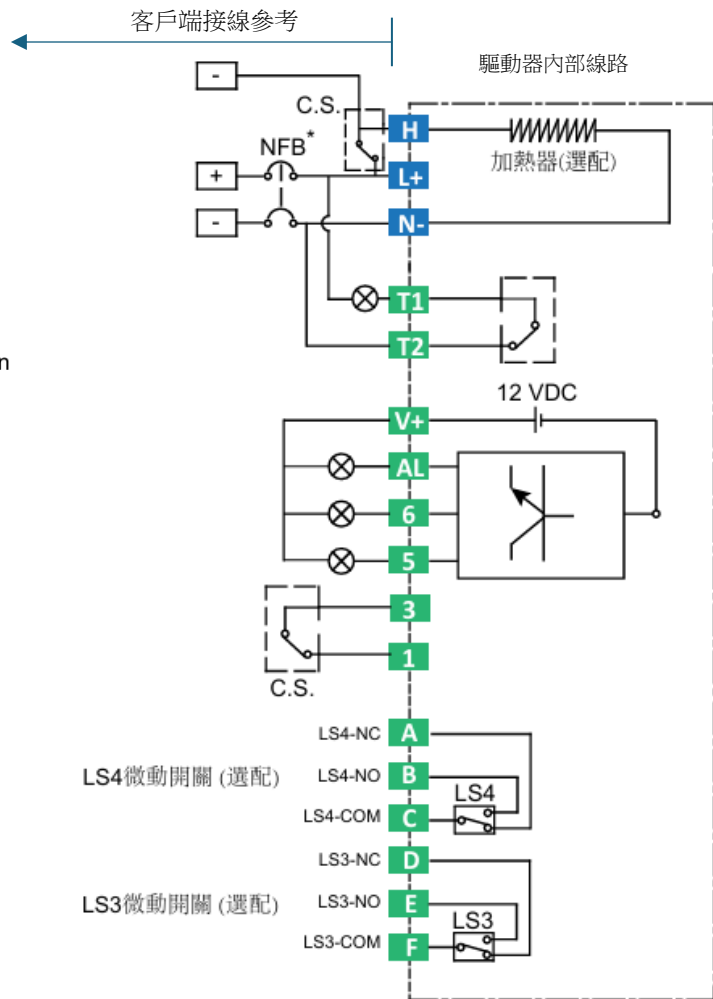
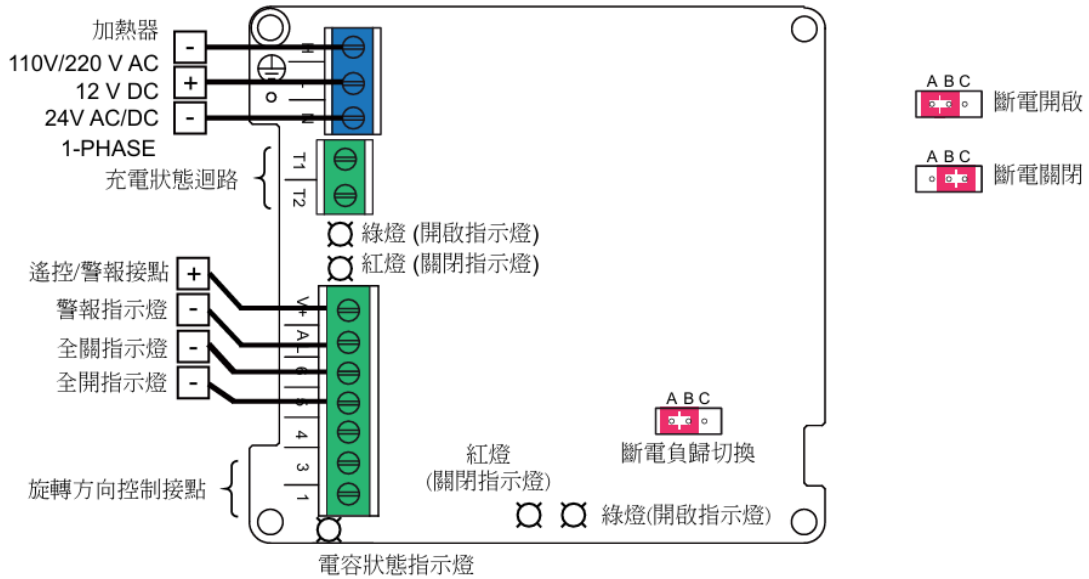
24 V_{AC/DC}



JS 電動驅動器接線圖

• 斷電負歸型

110/220 V_{AC}, 12V_{DC} and 24 V_{AC/DC}



(L+) 輸入電源 +
(N-) 輸入電源 -
(H) 加熱器接點
(T1) (T2) 充電狀態迴路
充電中 => short ; 停止充電 => open

(V+) 內部直流電源
(AL) 警報接點
(6) 全開指示燈
(5) 全關指示燈
(3)(1) 順時針/逆時針切換接點

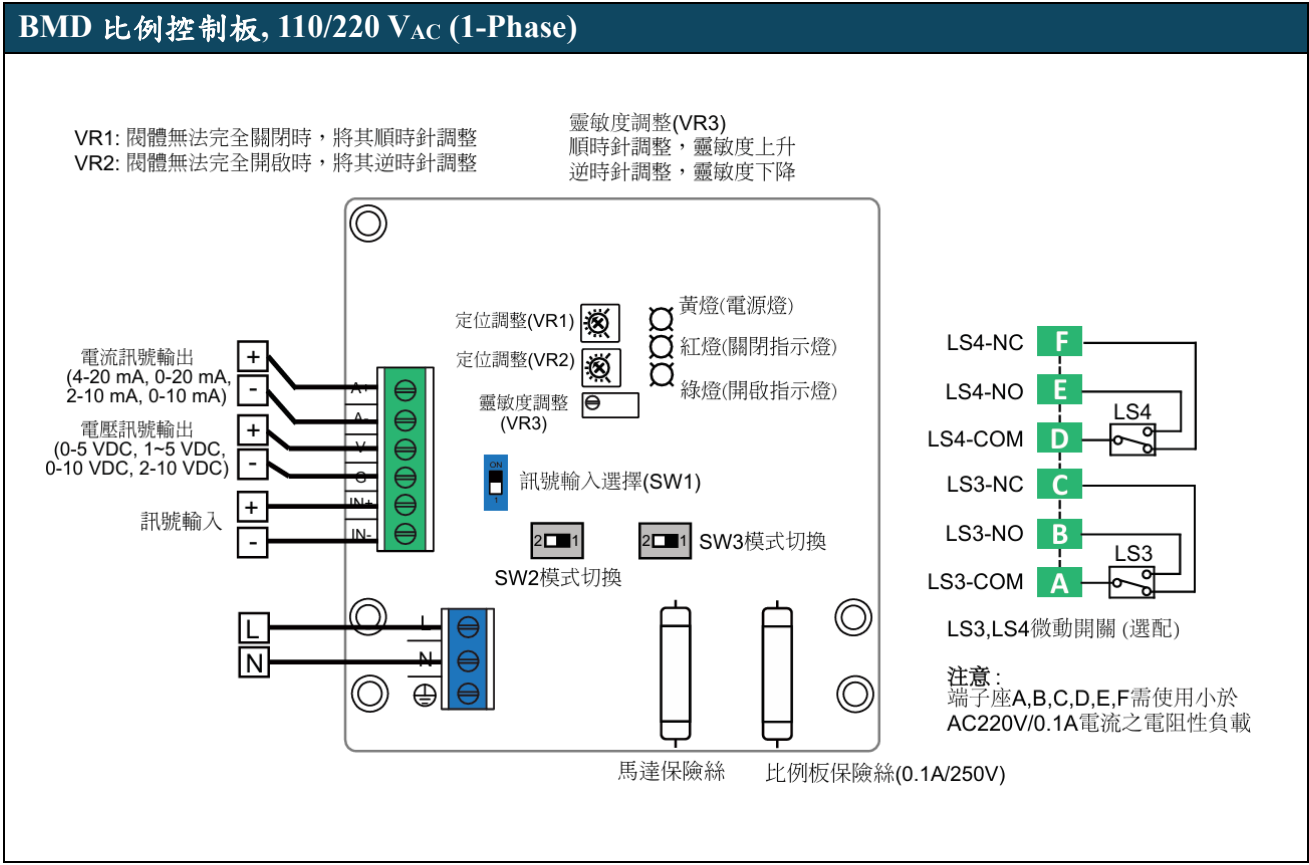
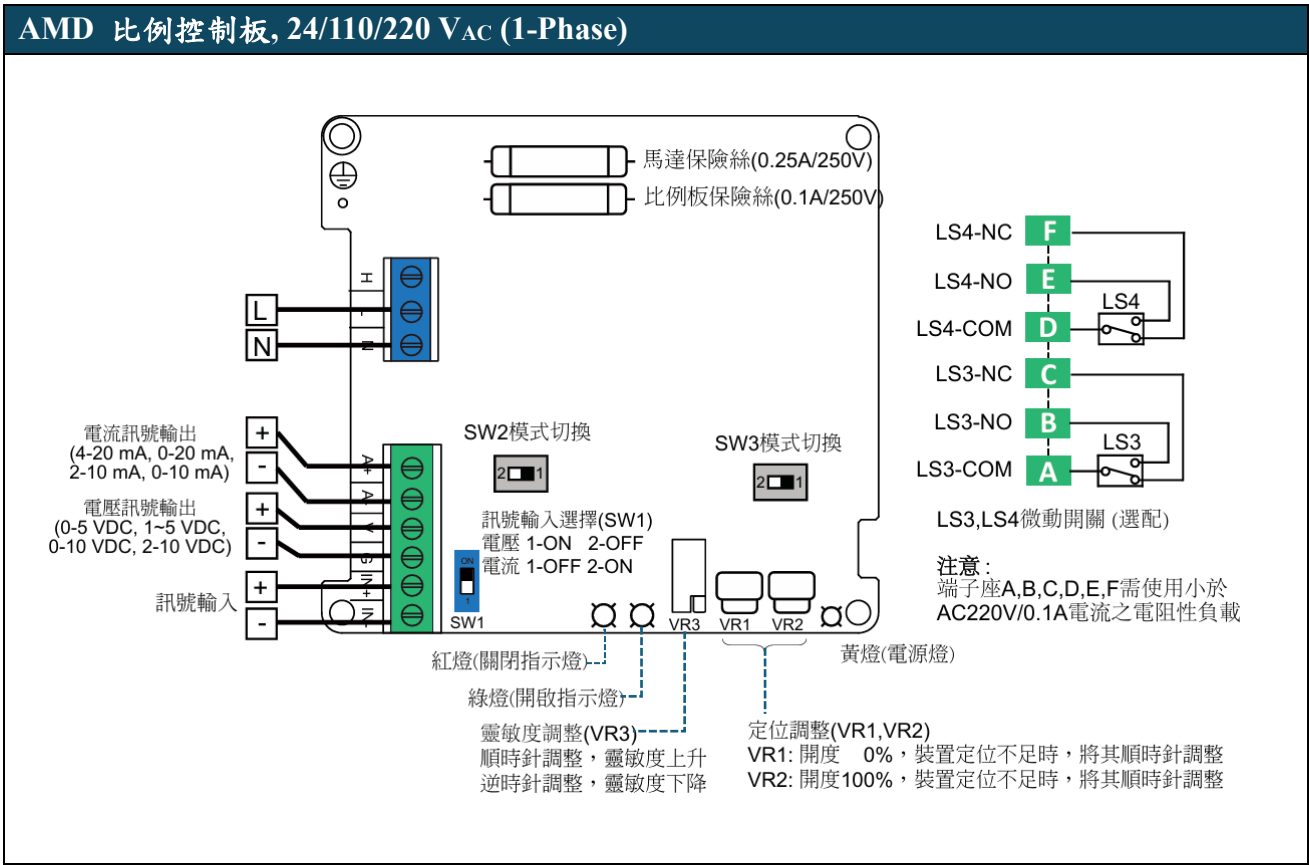
C.S. = 電路切換開關
NFB* = 無熔絲開關

注意：
端子座A,B,C,D,E,F需使用小於
AC220V/0.1A電流之電阻性負載



JS 電動驅動器接線圖




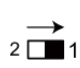


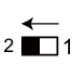
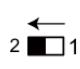


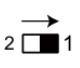




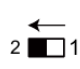
• 比例控制型



JS 電動驅動器接線圖

• 比例控制板操作指南



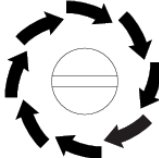
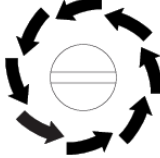
開關設定

操作方式		開關設定		
輸入訊號	操作模式	SW1	SW2	SW3
電壓 2~10V, 0~10V, 1~5V, 0~5V	MODE A ⁽¹⁾ (Hi to OPEN) 			
電壓 2~10V, 0~10V, 1~5V, 0~5V	MODE B ⁽²⁾ (Lo to OPEN) 			
電流 4~20 mA	MODE A ⁽¹⁾ (Hi to OPEN) 			
電流 4~20 mA	MODE B ⁽²⁾ (Lo to OPEN) 			

NOTE: (1) 模式 A: 當輸入信號為高電位 (10V、5V 或 20mA) 時, 閥門將打開, 反之亦然。

(2) 模式 B: 當輸入信號為低電位 (2V、0V、1V 或 4mA) 時, 閥門將打開, 反之亦然。

VR 可變電阻調整

VR1: 關閉角度調整	VR2: 開啟角度調整	VR3: 靈敏度調整	
			
20% -5%	90% 105%	靈敏度 上升	靈敏度 下降